

GLOB VANA (GV-16, GV-25, GV-40)

Genel Özellikler

Yüksek basınç ve sıcaklığa dayanıklı yapısı vasıtasıyla AYVAZ glob vanaları endüstriye uygulamalarda oldukça geniş bir kullanım alanına sahiptirler. Ayvaz glob vanaları düz akış tipli olup tasarımları, gövde, kapak, mil ve volandan oluşmaktadır, dışarıya karşı conta içerideyse sit vasıtasıyla sızdırmazlık sağlanır.

Tasarım ve Özellikler

Glob vanalar isimlerini küresel şeklindeki gövdelerinden almışlardır. Gövde iç bir bölme vasıtasıyla iki parçaya bölünmüştür. Ayvaz glob vanaları düz akış tipinde, dikey milli ve T modelli vanalardır. Temel olarak, glob vanalar akışı (açma-kapama) diskin sit üzerindeki hareketi vasıtasıyla düzenlenir. Disk, volan vasıtasıyla kontrol edilen dişli bir mile bağlantılır, bu vasıta ile disk hareketi de volan tarafından sağlanmaktadır.

Kusursuz gövde ve disk tasarımı vasıtasıyla, Ayvaz glob vanaları boru hatlarında pürüzsüz laminar bir akış sağlarlar. Glob tipi vanalar türbülans, iç korozyon ve basınç kayıplarına karşı da üstün dince sahiptirler.

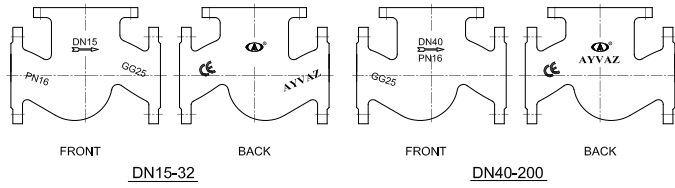
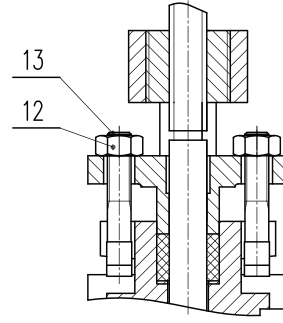
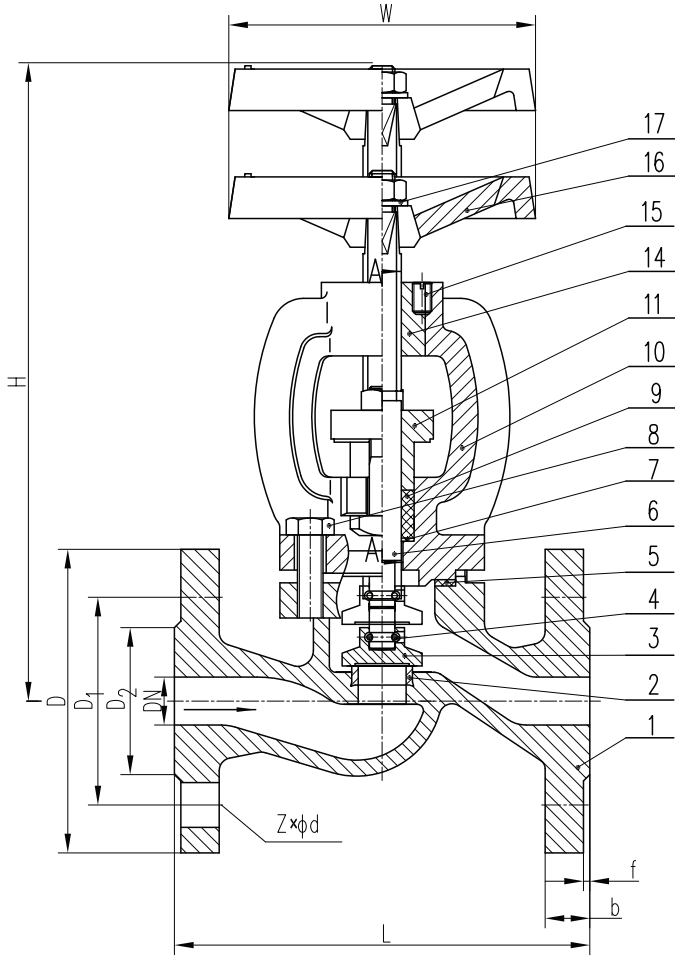
Kullanım Alanları

- Sıcak ve soğuk su sistemleri
- Kaynar su sistemleri
- Buhar kazanları ve buhar sistemleri
- Basıçlı hava sistemleri
- Kimyasal akışkanlar (Asidik ve alkali olmayan akışkanlar)
- Amonyak ve yağ transferi



| | | GV-16 | GV-25 | GV-40 |
|------------------|-------------------------|--------------------------|--------------------------|--------------------------|
| ÜRÜN ÖZELLİKLERİ | Gövde | GG-25 Pik Döküm | GGG 40.3 Sfero Döküm | GSC-25 Çelik Döküm |
| | Sit | Paslanmaz Çelik AISI 304 | Paslanmaz Çelik AISI 304 | Paslanmaz Çelik AISI 304 |
| | Disk | GG-25 Pik Döküm | GG-25 Pik Döküm | GG-25 Pik Döküm |
| | Bağlantı | Flanşlı | Flanşlı | Flanşlı |
| | Maks. Çalışma Sıcaklığı | 120°C | 350°C | 450°C |
| | Maks. Çalışma Basıncı | 16 bar | 25 bar | 40 bar |

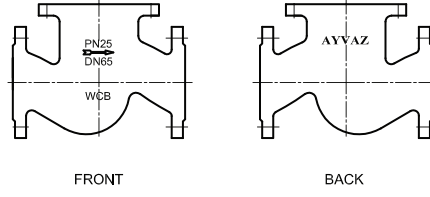
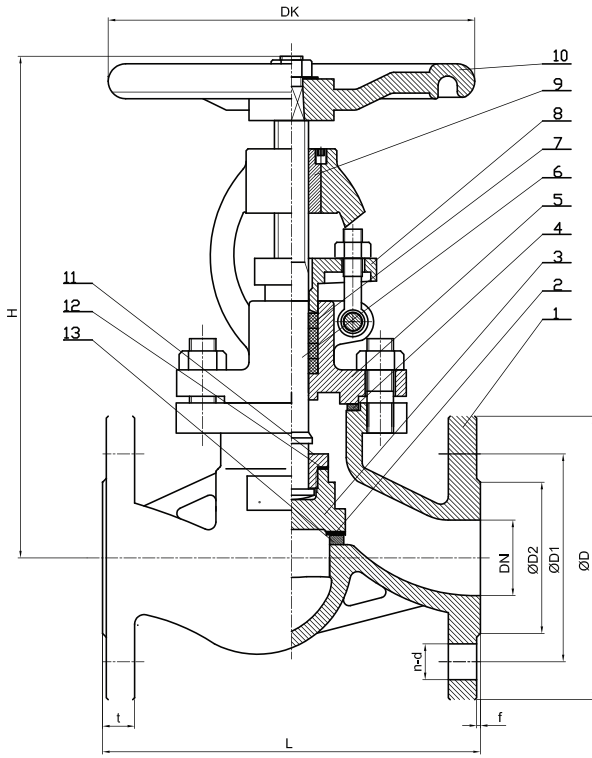
GLOB VANA (GV-16)



| MATERIAL LIST GV-16 | | |
|---------------------|----------------------|---|
| Parça No. | Parça İsmi | Malzeme |
| 1 | Gövde | Dövme çelik |
| 2 | Sit Ring | Paslanmaz Çelik AISI 420 (DN15-40), AISI 304 (DN50-200) |
| 3 | Disk+Disk Ringi | Paslanmaz Çelik AISI 304 integrated (DN15-65), Dövme Çelik A105+ AISI304 (DN80-200) |
| 4 | Paslanmaz Çelik Ring | Paslanmaz Çelik AISI 304 |
| 5 | Conta | Grafit |
| 6 | Mil | Paslanmaz Çelik AISI 420 |
| 7 | Conta | Dökme Çelik |
| 8 | Cıvata | Dökme Çelik |
| 9 | Conta | Grafit |
| 10 | Kapak | Dökme Demir GG25 |
| 11 | Salmastra | Dökme Demir GG25 |
| 12 | T Cıvata | Dökme Çelik |
| 13 | Cıvata | Dökme Çelik |
| 14 | Mil Rakoru | ZQA19-4 |
| 15 | Pin | Dökme Çelik |
| 16 | Volan | Dökme Demir GG25 |
| 17 | Conta | Dökme Çelik |

| ÖLÇÜLER GV-16 | | | | | | | | |
|---------------|-----|-----|-----|-----|------|--------|-----------|-----|
| DN | L | D | D1 | D2 | b-f | Z-Ød | H | W |
| 15 | 130 | 95 | 65 | 46 | 14-2 | 4-Ø14 | 180/167 | 96 |
| 20 | 150 | 105 | 75 | 56 | 16-2 | 4-Ø14 | 179/166 | 96 |
| 25 | 160 | 115 | 85 | 65 | 16-2 | 4-Ø14 | 200/183 | 120 |
| 32 | 180 | 140 | 100 | 76 | 18-2 | 4-Ø19 | 231/215 | 140 |
| 40 | 200 | 150 | 110 | 84 | 18-2 | 4-Ø19 | 247/220 | 140 |
| 50 | 230 | 165 | 125 | 99 | 20-2 | 4-Ø19 | 270/239 | 200 |
| 65 | 290 | 185 | 145 | 120 | 20-2 | 4-Ø19 | 306/266 | 200 |
| 80 | 310 | 200 | 160 | 132 | 22-2 | 8-Ø19 | 363/317 | 240 |
| 100 | 350 | 220 | 180 | 156 | 24-2 | 8-Ø19 | 397/339 | 280 |
| 125 | 400 | 250 | 210 | 184 | 26-2 | 8-Ø19 | 472/411 | 360 |
| 150 | 480 | 285 | 240 | 211 | 26-2 | 8-Ø23 | 514/441 | 360 |
| 200 | 600 | 340 | 295 | 266 | 30-2 | 12-Ø23 | 576/498.5 | 400 |

GLOB VANA (GV-25 / GV-40)



PARÇA LİSTESİ GV-25/40

| Parça No. | Parça İsmi | Malzeme |
|-----------|---------------------|---------------------------------|
| 1 | Gövde | Karbon Çelik ASTM 216 Grade WCB |
| 2 | Diskin Conta Yüzeği | Paslanmaz Çelik AISI 304 |
| 3 | Disk | Dökme Çelik GS-C25 |
| 4 | Conta | Grafit |
| 5 | Kapak | Dökme Çelik GS-C25 |
| 6 | Mil | Paslanmaz Çelik AISI 410 |
| 7 | Conta | Grafit |
| 8 | Salmastra | Karbon Çelik ASTM 216 Grade WCB |
| 9 | Rakor | Pirinç |
| 10 | Volan | Sfero Döküm GGG 50 |
| 11 | Disk Rakoru | Paslanmaz Çelik AISI 410 |
| 12 | Conta | Yay Çeliği 65Mn |
| 13 | Sit Ringi | Paslanmaz Çelik AISI 304 |

ÖLÇÜLER GV-25

| DN | L | D | D1 | D2 | f | t | n | d | DK | H |
|-----|-----|-----|-----|-----|---|----|----|----|-----|-----|
| 15 | 130 | 95 | 65 | 45 | 2 | 16 | 4 | 14 | 120 | 240 |
| 20 | 150 | 105 | 75 | 58 | 2 | 18 | 4 | 14 | 140 | 260 |
| 25 | 160 | 115 | 85 | 68 | 2 | 18 | 4 | 14 | 160 | 276 |
| 32 | 180 | 140 | 100 | 78 | 2 | 18 | 4 | 18 | 160 | 285 |
| 40 | 200 | 150 | 110 | 88 | 3 | 18 | 4 | 18 | 180 | 300 |
| 50 | 230 | 165 | 125 | 102 | 3 | 20 | 4 | 18 | 200 | 325 |
| 65 | 290 | 185 | 145 | 122 | 3 | 22 | 8 | 18 | 200 | 363 |
| 80 | 310 | 200 | 160 | 138 | 3 | 24 | 8 | 18 | 250 | 415 |
| 100 | 350 | 235 | 190 | 162 | 3 | 24 | 8 | 22 | 300 | 453 |
| 125 | 400 | 270 | 210 | 188 | 3 | 26 | 8 | 26 | 350 | 505 |
| 150 | 480 | 300 | 250 | 218 | 3 | 28 | 8 | 26 | 400 | 556 |
| 200 | 600 | 360 | 310 | 278 | 3 | 30 | 12 | 26 | 450 | 744 |

ÖLÇÜLER GV-40

| DN | L | D | D1 | D2 | f | t | n | d | DK | H |
|-----|-----|-----|-----|-----|---|----|----|----|-----|-----|
| 15 | 130 | 95 | 65 | 45 | 2 | 16 | 4 | 14 | 120 | 240 |
| 20 | 150 | 105 | 75 | 58 | 2 | 18 | 4 | 14 | 140 | 260 |
| 25 | 160 | 115 | 85 | 68 | 2 | 18 | 4 | 14 | 160 | 276 |
| 32 | 180 | 140 | 100 | 78 | 2 | 18 | 4 | 18 | 160 | 285 |
| 40 | 200 | 150 | 110 | 88 | 3 | 18 | 4 | 18 | 180 | 300 |
| 50 | 230 | 165 | 125 | 102 | 3 | 20 | 4 | 18 | 200 | 325 |
| 65 | 290 | 185 | 145 | 122 | 3 | 22 | 8 | 18 | 200 | 370 |
| 80 | 310 | 200 | 160 | 138 | 3 | 24 | 8 | 18 | 250 | 430 |
| 100 | 350 | 235 | 190 | 162 | 3 | 24 | 8 | 22 | 300 | 480 |
| 125 | 400 | 270 | 220 | 188 | 3 | 26 | 8 | 26 | 350 | 535 |
| 150 | 480 | 300 | 250 | 218 | 3 | 28 | 8 | 26 | 400 | 589 |
| 200 | 600 | 375 | 320 | 285 | 3 | 34 | 12 | 30 | 450 | 786 |