

# РЕЗИНОВЫЕ КОМПЕНСАТОРЫ



**Резиновые компенсаторы Ayvaz можно применять практически в каждой области промышленности. Это обусловлено тем, что они могут поглощать любые нежелательные перемещения в системе.**

## Области применения и назначение

Резиновые компенсаторы Ayvaz можно применять в таких областях:

- Машиностроение.
- Любые бытовые и промышленные водяные системы.
- Судостроение.
- Электростанции.
- Отопление, вентиляция, кондиционирование.

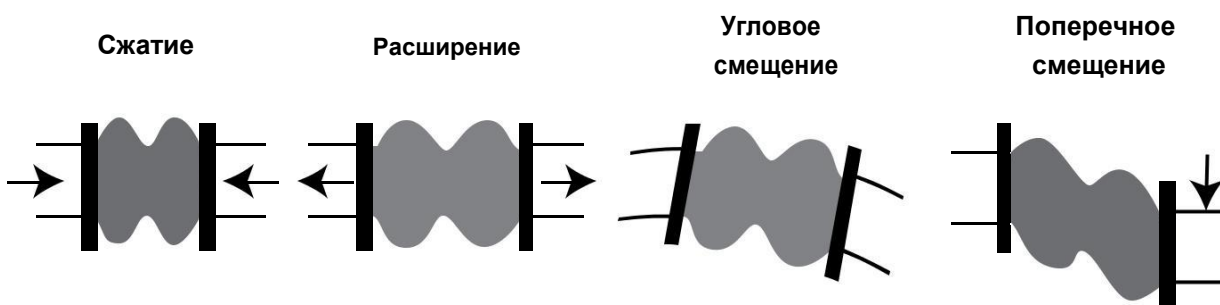
Основное назначение:

- Для компенсации теплового расширения и сжатия.
- Для снижения напряжения в трубопроводах.
- Для предотвращения шума и вибрации, для защиты подключенных систем.
- Для компенсации боковых смещений.
- Для обеспечения надежной герметичности.

### Конструкционные особенности

- Резиновые компенсаторы Ayvaz имеют превосходную компенсирующую способность благодаря своим резиновым сильфонам, которые сделаны из специального синтетического каучука, стальной проволоки и нейлоновой оплетки.
- Они могут быть с фланцевым или резьбовым соединением.
- Для компенсации больших перемещений компенсаторы могут оснастить двухсферным резиновым сильфоном.

Резиновые компенсаторы Ayvaz предназначены для компенсации осевых, боковых, угловых и поперечных перемещений одновременно.



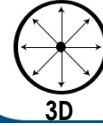
## РАБОЧИЕ ХАРАКТЕРИСТИКИ

### ДКК - 10

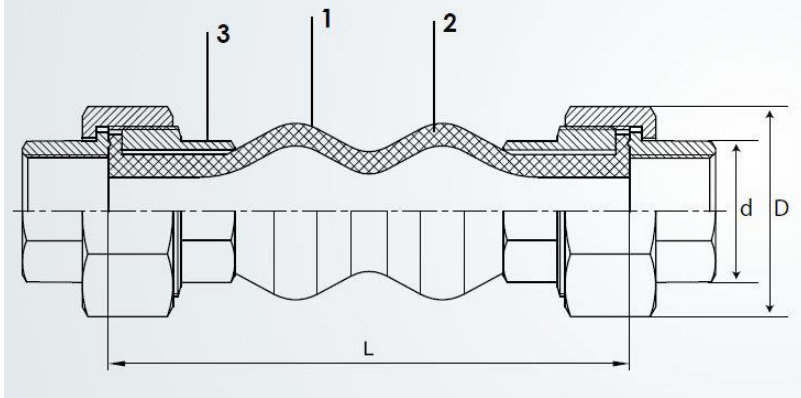
Материал сильфона	Синтетический каучук
Диаметр	DN20 (3/4") - DN100 (4")
Давление	10 bar
Температура	Максимум 90°C
Соединение	Резьбовое
Материал соединений	Чугун

### ЛКА - 10

Материал сильфона	EPDM
Диаметр	DN32 (3/4")-DN400 (16")
Давление	16 bar
Температура	Максимум 90°C
Соединение	Фланцевое
Материал соединений	Чугун GGG 40.3



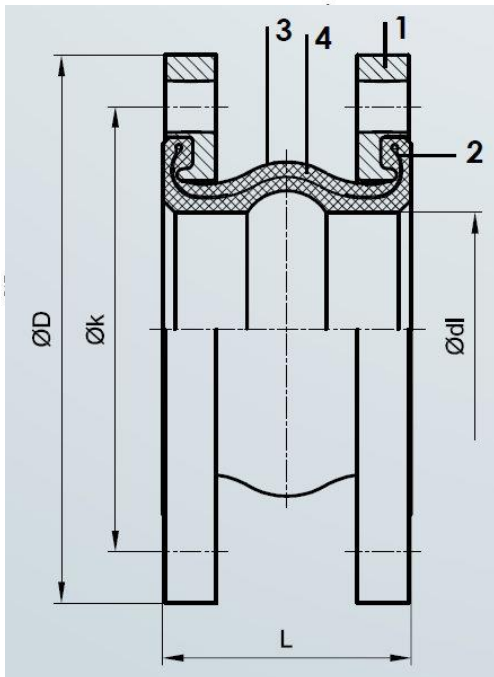
## КОМПЕНСАТОРЫ DKK-10



РАЗМЕРЫ				
DN	D	d	Ødi	L
25	50	24,12	3/4"	200
32	62	30,29	1"	200
40	72	38,95	1¼"	200
50	81	44,85	1½"	200
65	93	56,66	2"	200
80	111	72,23	2½"	240
100	128	84,93	3"	240

МАТЕРИАЛ ИСПОЛНЕНИЯ		
№	Наименование	Материал
1	Сильфон	Синтетический каучук
2	Оплетка	Синтетическое волокно
3	Соединение	Чугун (BSP или NPT)

## КОМПЕНСАТОРЫ LKA-10

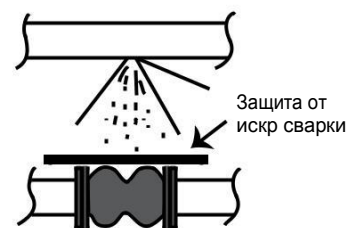
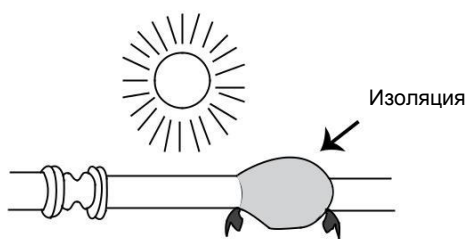
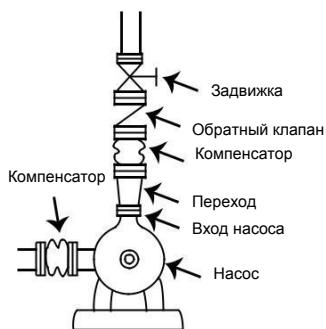


МАТЕРИАЛ ИСПОЛНЕНИЯ		
№	Наименование	Материал
1	Фланцы	Чугун GGG 40.3
2	Проволока	Сталь
3	Сильфон	EPDM
4	Нейлоновая оплетка	Синтетическое волокно

РАЗМЕРЫ				
32	140	100	1¼"	100
40	150	110	1½"	100
50	165	125	2"	100
65	185	145	2½"	100
80	200	160	3"	100
100	220	180	4"	100
125	250	210	5"	120
150	285	240	6"	120
200	340	295	8"	120
250	405	355	10"	130
300	460	410	12"	130

## Заметки по установке

- 1) Для установки компенсатора возле насоса, смотрите на рисунок ниже. Когда обратный клапан установлен до компенсатора, перед насосом, то могут возникать гидроудары при запусках и остановках.
- 2) Устанавливать в тех местах, где перемещения (сжатие, расширение, угловое перемещение) попадают в рабочий диапазон компенсатора.
- 3) Во время работы компенсатор не должен касаться острых кромок.
- 4) В месте монтажа соблюдать соосность трубопровода, чтобы не возникало дополнительных нагрузок на компенсатор.
- 5) При проведении сварочных работ вблизи компенсатора необходимо предотвратить попадание искр сварки на резиновый сильфон, накрыв его любым материалом, который защитит от прогорания.
- 6) Компенсатор нужно изолировать, если он установлен на открытом воздухе.



 **AYVAZ**