

SKF-40

Особенности

Корпус: высокопрочный чугун GGG 40.3
 Крышка: высокопрочный чугун GGG 40.3
 Внутренние детали и поплавок из нержавеющей стали AISI 304
 Присоединение: фланцевое/резьбовое



Рабочие характеристики

Максимальное рабочее давление 16 бар
 Максимальная рабочая температура 250 °C
 Максимально допустимый перепад (ΔP) 4,5-8-10-13 бар

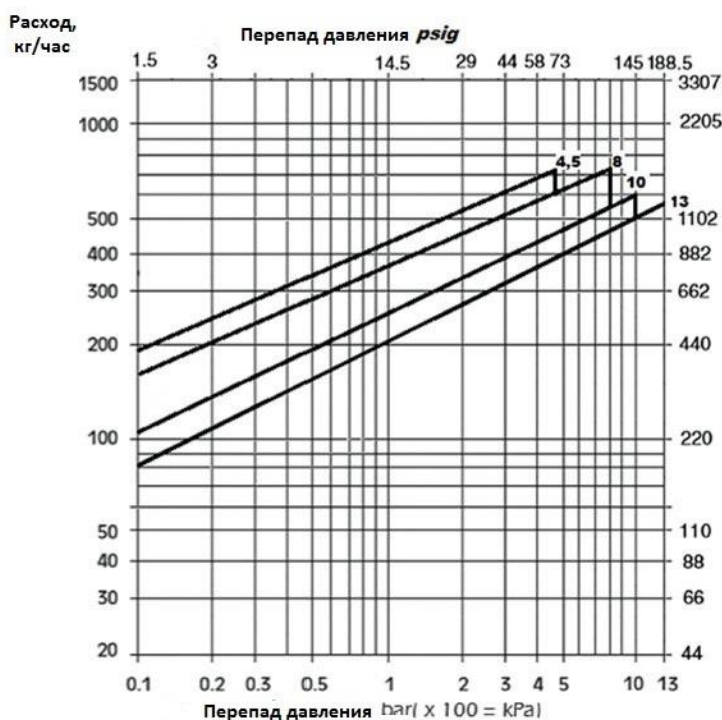
Описание работы конденсатоотводчика

Принцип работы основан на разности плотностей пара и конденсата. Поплавок находится в свободном положении и никак не прикреплен к корпусу. При увеличении количества образуемого конденсата его уровень в конденсатоотводчике поднимается. Поплавок поднимается вместе с уровнем конденсата и открывает клапан, при снижении уровня конденсата поплавок опускается и закрывает клапан слива. Наряду с удалением конденсата осуществляется отвод воздуха с помощью термостатической капсулы, установленной в корпусе конденсатоотводчика.

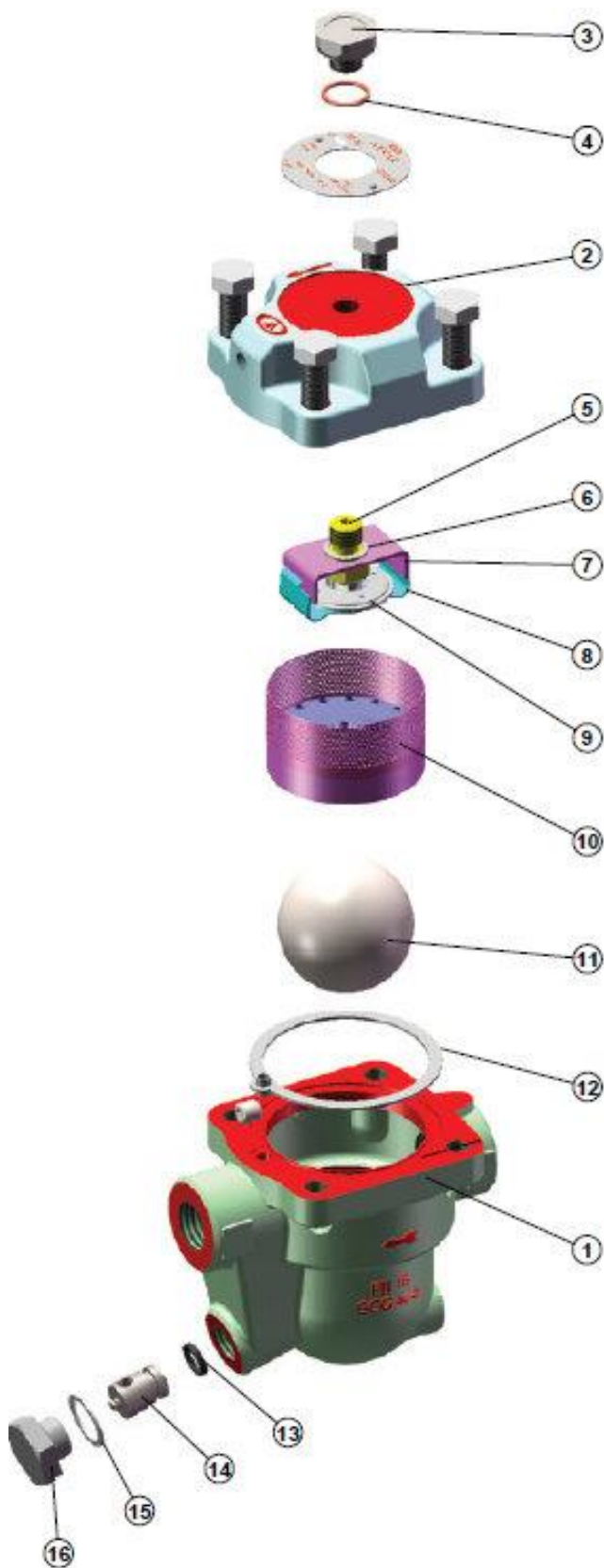
Преимущества SKF-40:

- 1) Отсутствие механической связи поплавка с корпусом и выпускным клапаном конденсатоотводчика. Что значительно уменьшает количество возможных поломок.
- 2) Специальная конструкция поплавка, которая повышает срок эксплуатации конденсатоотводчика.
- 3) Возможность проведения планового осмотра и замены деталей без демонтажа конденсатоотводчика с трубопровода.
- 4) Повышенная стойкость к гидравлическим ударам.
- 5) Встроенный фильтр и термостатическая капсула для отвода воздуха.

Пропускная способность (1/2" - 3/4" - 1")

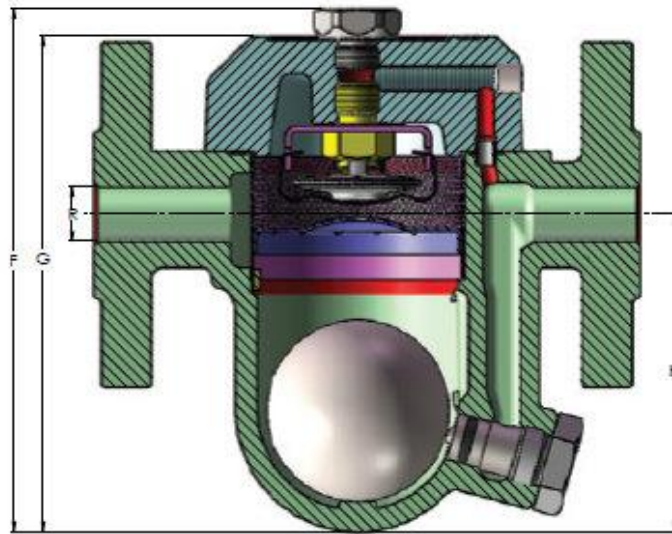


Конструкция



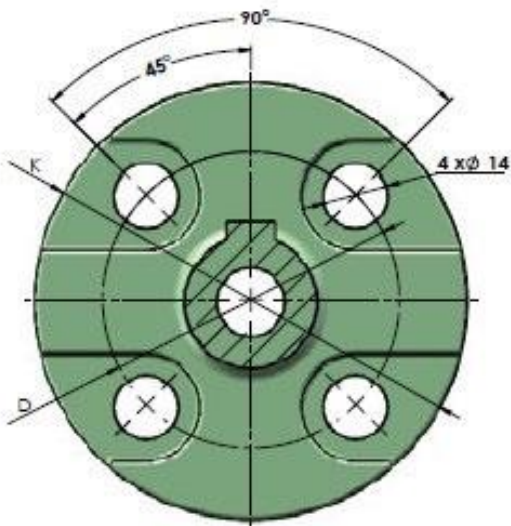
№	Описание	Матерал
1	Корпус	GGG 40.3
2	Крышка	GGG 40.3
3	Заглушка	Нерж.сталь
4	Уплотнение	Медь
5	Клапан капсулы	Нерж.сталь
6	Прокладка	Нерж.сталь
7	Седло капсулы	Нерж.сталь
8	Блок капсулы	Нерж.сталь
9	Термостатическая капсула	Нерж.сталь
10	Фильтр	Нерж.сталь
11	Поплавок	Нерж.сталь
12	Уплотнение	Графит
13	Уплотнение	Viton
14	Клапан	Нерж.сталь
15	Уплотнение заглушки	Медь
16	Заглушка	Нерж.сталь

Монтажные размеры (фланцевое соединение)

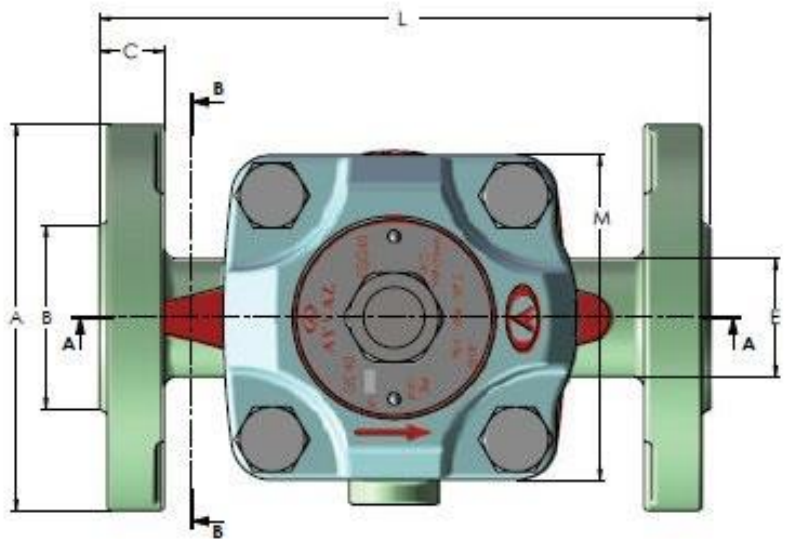


SECTION A-A

SKF-40F



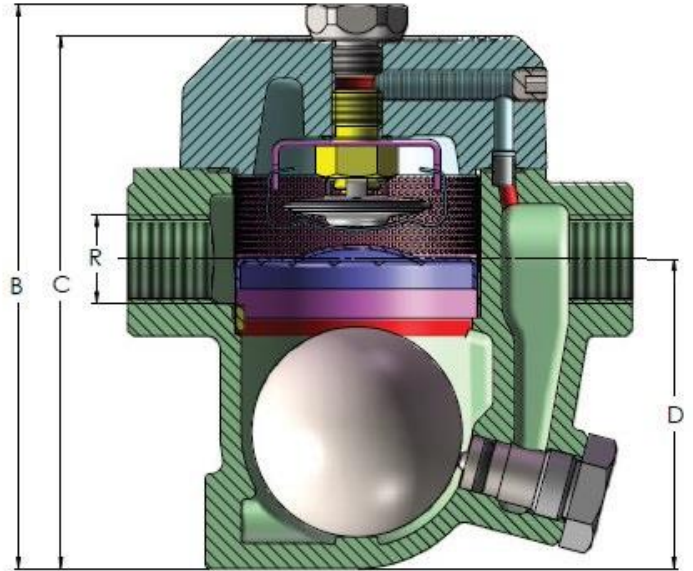
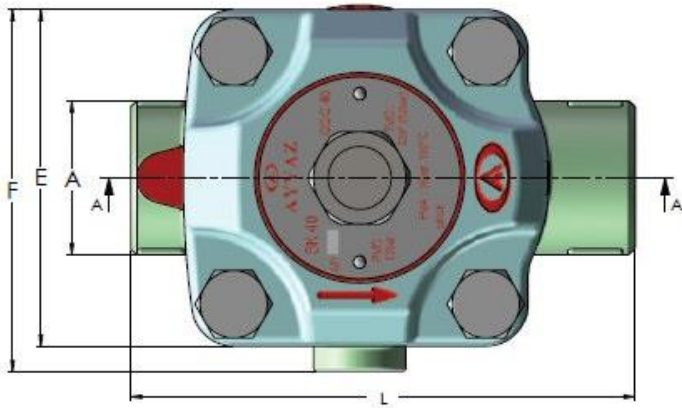
SECTION B-B



Фланцевое соединение	A	B	C	L	E	F	G	R	H	K	D	M
15	95	45	16	150	29	144	136,5	15	87,5	95	65	80
20	105	58	18	150	34	152	144,5	20	93,5	105	75	80
25	116	68	19	160	38	159	151,5	25	98	85	116	80

Монтажные размеры (резьбовое соединение)

SKF-40D



SECTION A-A

Резьбовое соединение	A	B	C	R	D	E	F	L
1/2"	36,5	134	126,5	1/2"	73,5	80	86	120
3/4"	36,5	134	126,5	3/4"	73,5	80	86	120
1"	45	141	133,5	1"	76	80	86	120