

ПОЛНОПРОХОДНОЙ ШАРОВЫЙ КРАН АЙВАЗ



TGV - 20

ПОЛНОПРОХОДНОЙ ШАРОВЫЙ КРАН PN 16

Особенности

Краны являются важнейшим элементом регулирования потока. За счет своей конструкции и беспрепятственной пропускной способности, шаровые краны являются самыми надежными запорными элементами. Особенно кран AYVAZ TGV 20 имеет низкий перепад давления при одинаковом диаметре трубопровода.

- * Фланцы и соединения из чугуна
- * Шар из нержавеющей стали
- * Армированный пружинный шарикоподшипник из нержавеющей стали
- * Затворное кольцо и заднее кольцо из PTFE
- * Внешнее затворное кольцо из силикона
- * Фланцы изготовлены в соответствии с EN 1092 - 2 / ISO 7005 - 2
- * Полнопроходное отверстие
- * Долгий срок службы
- * Простота в использовании

ISO 9001:2000



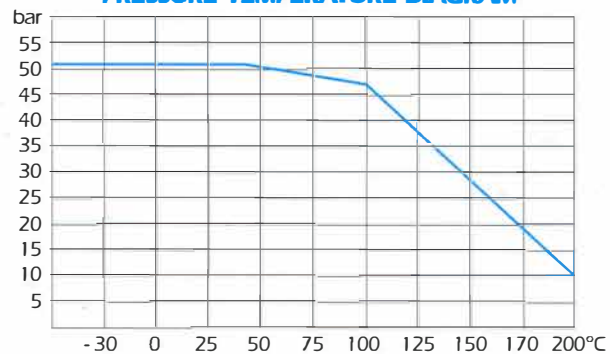
РАБОЧИЕ УСЛОВИЯ / OPERATING CONDITIONS

Макс. доп. давление / Max. Allowable Pressure PMA (bar)	25
Макс. доп. температура / Max. Allowable Temperature TMA (°C)	300
Макс. раб. давление / Max. Operating Pressure PMO (bar)	16
Макс. раб. температура / Max. Operating Temperature TMO (°C)	250

ВЕС / WEIGHTS

DN 32	40	50	65	80	100	125	150	200	250
7,4 kg	10,6 kg	12,2 kg	18 kg	22,4 kg	29,4 kg	66,6 kg	80 kg	140 kg	203 kg

КРИВАЯ ДАВЛЕНИЕ ТЕМПЕРАТУРА PRESSURE TEMPERATURE DIAGRAM



Применение /

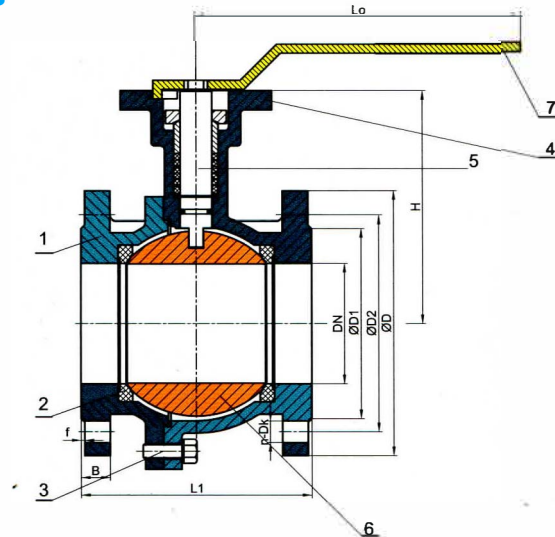
Водопровод и трубопровод
 Water and steam lines

Монтаж /

Монтаж в любом положении
 Installation is in all positions

TGV-20

ПОЛНОПРОХОДНЫЙ ШАРОВЫЙ КРАН PN 16
FULL BORE BALL VALVE PN 16

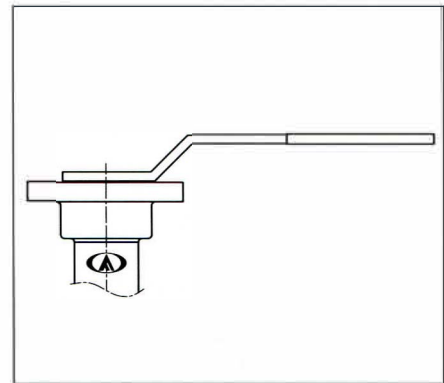
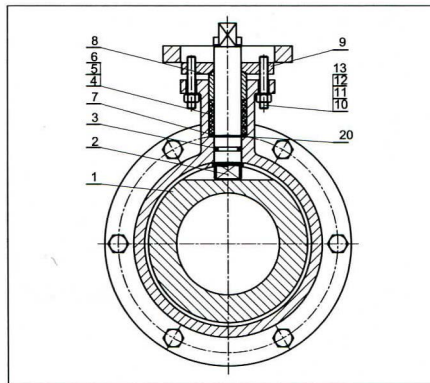
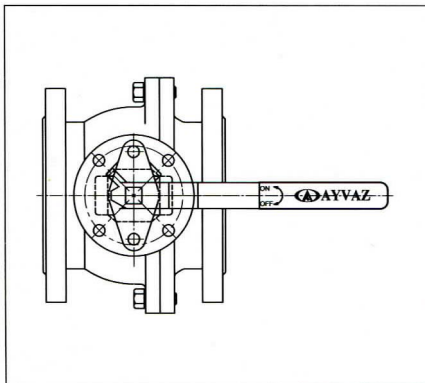


ДЕТАЛИ / PARTS

No	Деталь / Part name	Материал / Material
1	Корпус / Body	Чугун GG-25 / GG-25 Cast iron
2	Уплотнитель / Packing	PTFE
3	Шайба / Screw	A3
4	Колпак / End cap	CF8
5	Вал / Stem	Нерж. сталь 416 / Stainless steel 416
6	Шар / Ball	Нерж. сталь 304 / Stainless steel 304
7	Рукоятка / Handle	Сталь / Steel

РАЗМЕРЫ / DIMENSIONS

Диa / Dia	PN 16 (MPa)					DN (mm)			
	D	D1	D2	L1	L0	B	f	H	n-Dk
DN 25	115	68	85	125	160	16	2	110	4-Ø14
32	140	78	100	130	200	18	2	114	4-Ø18
40	150	88	110	140	200	18	3	123	4-Ø18
50	165	102	125	150	285	20	3	134	4-Ø18
65	185	122	145	170	285	20	3	142	4-Ø18
80	200	138	160	180	410	22	3	152.5	8-Ø18
100	220	158	180	190	410	24	3	186	8-Ø18
125	250	188	210	325	600	26	3	222.5	8-Ø18
150	285	212	240	350	700	26	3	245	8-Ø23
200	340	268	295	400	760	30	3	298	12-Ø23
250	405	320	355	450	900	32	3	378	12-Ø28
300	460	370	410	500	900	32	4	378	12-Ø28



ООО "Дилтех"

+38 044 290 57 20
 +38 063 960 57 20
 +38 098 854 07 90

DilTech

www.diltech.com.ua
 office@diltech.com.ua